

パームハンマー

PALM HAMMER AH-15

超小型

軽量

安全

振り上げ不要

ハンマーの必要なところ、すべてパームハンマーにおまかせください。

どのような位置・方向、また打代のない狭いところでも、確実に作業が可能です。非常に軽く、小型安全です。

パームハンマーは銃ではありません。したがって、引金はありません。先端部を、作業面に軽く押し当てるだけで、打撃を開始します。

単発から連続打撃まで、あなたの思いのままです。

作業内容に応じ、ハンマーチップの交換はとても簡単で、スチールチップから極軟プラスチックまで、必要に応じて御使用いただけます。

交換用ハンマーチップ

- T-15-ST (スチール)
- T-15-H (硬質プラスチック、黄)
- T-15-M (中硬質プラスチック、黒)
- T-15-S (軟質プラスチック、青)
- T-15-SS (極軟質プラスチック、赤)

仕様 重量 : 0.9 kg
空気圧力 : 0.4 ~ 0.8 Mpa
打撃回数 : 1000発/分
形状寸法 : L95 X H62 X W85 mm

総発売元

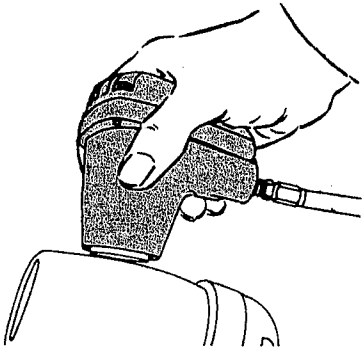
株式会社シュナイダー・ジャパン

〒104-0033 東京都中央区新川1-5-17 エイ八新川3F

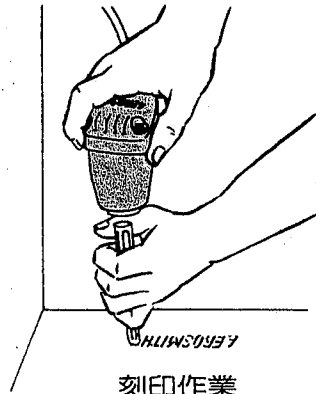
<Tel> 03-3537-3355 <Fax> 03-5566-1170

代理店

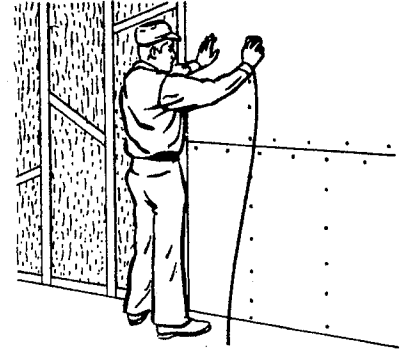
使用例



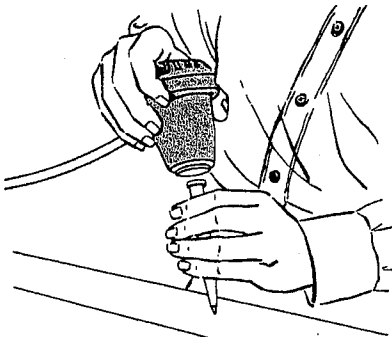
鋳物製品の砂落し



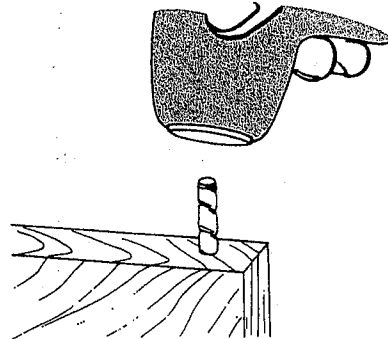
刻印作業



間仕切の釘打ち



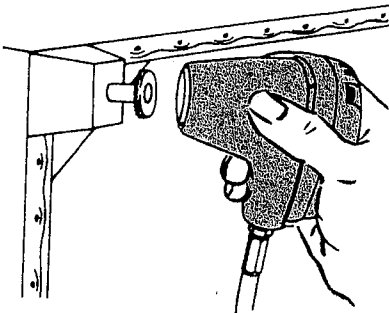
ポンチ作業



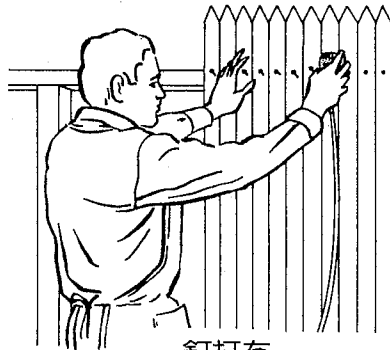
ダボ打ち



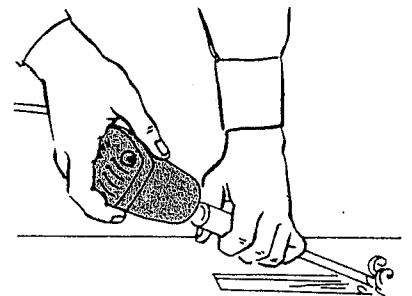
穴あけ



家具金物の取付け



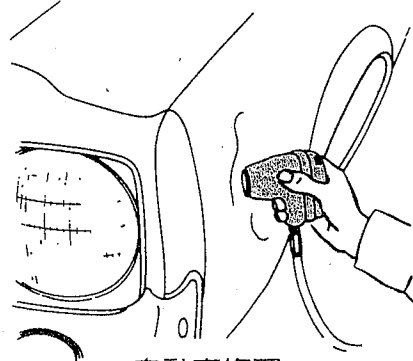
釘打ち



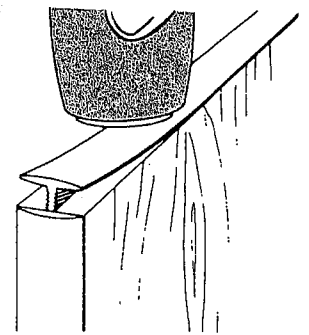
のみ作業



瓦釘打ち




自動車修理



T-モールディングの
取り付け

パームハンマー AH-15 使用説明書

 最適使用エア圧力は、ご使用状況によります。(コンプレッサー及びタンクのエア供給力、打ち付ける強さや角度、等々)ちなみに、出荷時のテストは 0.6MPa で行っております。

エア圧力 : 必要な圧力は最低 0.4MPa、最高 0.8MPa です。
0.8MPa 以上の圧力で使用すると、故障や寿命を短くする原因となりますので、これ以上では使用しないでください。

エア量 : 使用するエアホースは一般に 3 分と呼ばれる 3/8 インチ径のもので、最高の速度で使用する場合でも、消費する空気量は 1 分間当たり 56 ~ 113 リッターに過ぎませんが、コンプレッサーが余裕をもってこれだけの圧縮空気を供給する能力があるかどうかを注意してください。もし充分でないときは、パームハンマーからのホースの長さが 5 m 以内の所に 10 ~ 20 リッターの容量を持った補助タンクを併用してください。

3 点セット : パームハンマーは高速で作動する空気工具ですから、故障なく働かせるには 3/8 インチ、もしくはそれ以上のサイズの、エアフィルター及びオイルを使用する必要があります。フィルターは必要に応じて中に溜った水を排出してください。オイルは 1 分間に 2 滴の油が落ちるように調整してください。エア圧力を必要に応じて調整することは勿論必要です。

注意 : 3 点セットを使用しないで起こった故障は補償の対象にはなりません。

操作 : パームハンマーは手打ち用のハンマーをエア作動方式にしたものであり、いわゆるネイラーではありませんので、引金(トリガー)はありません。パームハンマー先端のハンマーチップが作業対象物に少し押さえ付けられるだけで自動的に作動します。操作する人はパームハンマーにわずかな力を与えるだけです。

単発 : 上記のように対象物にハンマーチップを押付ければ簡単に単発の打撃が行えます。

連続 : パームハンマーを押付ける力を僅かに強くするだけで、強力な連続打ちが開始します。

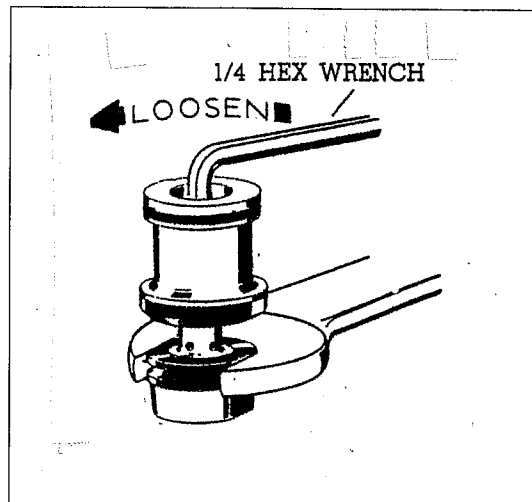
打撃力 : 0.4MPa ~ 0.8MPa の間で必要に応じた力を得ることができます。

クリーニング : パームハンマーを手入れする時には専用オイルを使用してください。

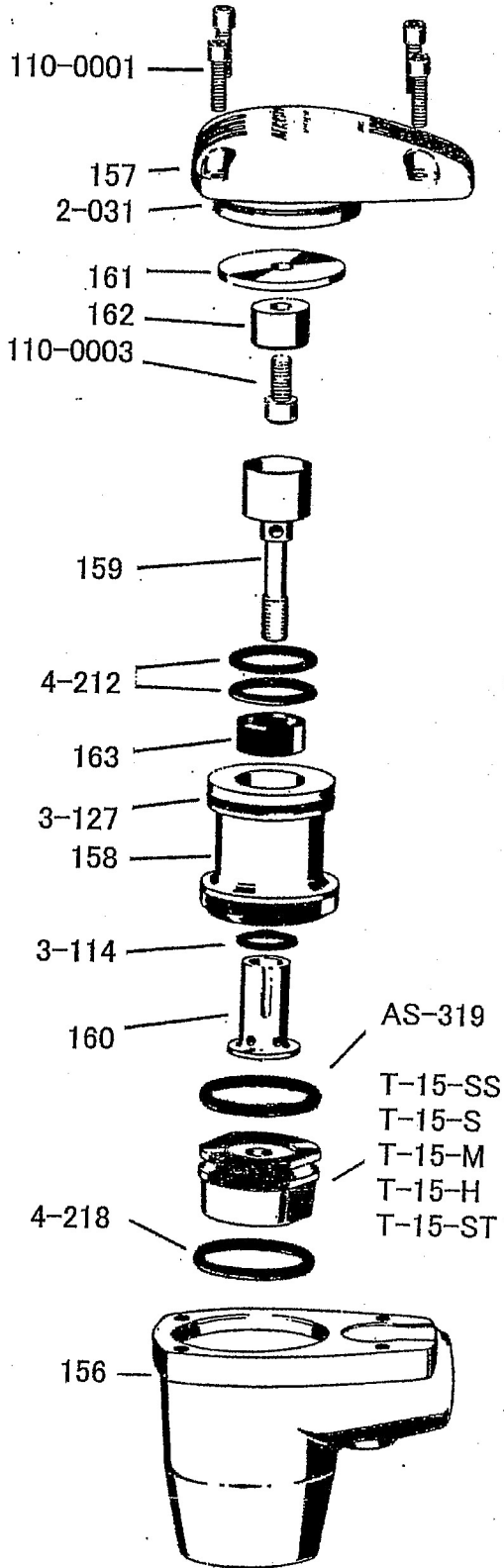
ハンマーチップの交換方法

- 1) キャップを外し、バルブアッセンブリとハンマーチップを取出し、ハンマーチップから O リング(4-218)を取り外す。
- 2) ハンマーチップをスパナで固定し、1/4 インチの六角レンチを使い、新しいハンマーチップと交換する。
- 3) 新しいハンマーチップに O リングを取付ける。
- 4) 元通りに組み立てる。

注意: ハンマーチップを組み付ける時は、確実に締め付けてください。



AH15 部品表



番号	名称	必要個数
156	ハウジング	1
157	キャップ	1
158	バルブ	1
159	ステム	1
160	スリーブ	1
161	排気シート	1
162	プラグ	1
163	バンパー	1
2-031	O-リング	1
3-114	O-リング	1
3-127	O-リング	1
4-212	O-リング	2
4-218	O-リング	1
110-0001	スクリュー	1
110-0003	スクリュー	1
AS-319	ストロークコントローラー	1
T-15-SS	ハンマーチップ(赤) (極軟質プラスチック)	1
T-15-S	ハンマーチップ(青) (軟質プラスチック)	
T-15-M	ハンマーチップ(黒) (中軟質プラスチック)	
T-15-H	ハンマーチップ(黄) (硬質プラスチック)	
T-15-ST	ハンマーチップ(鋼) (スチール)	

※ハンマーチップは何れかひとつ

製造発売元

株式会社シュナイダー・ジャパン

〒104-0033 東京都中央区新川1-5-17 エイハ新川3F

<Tel> 03-3537-3355 <Fax> 03-5566-1170